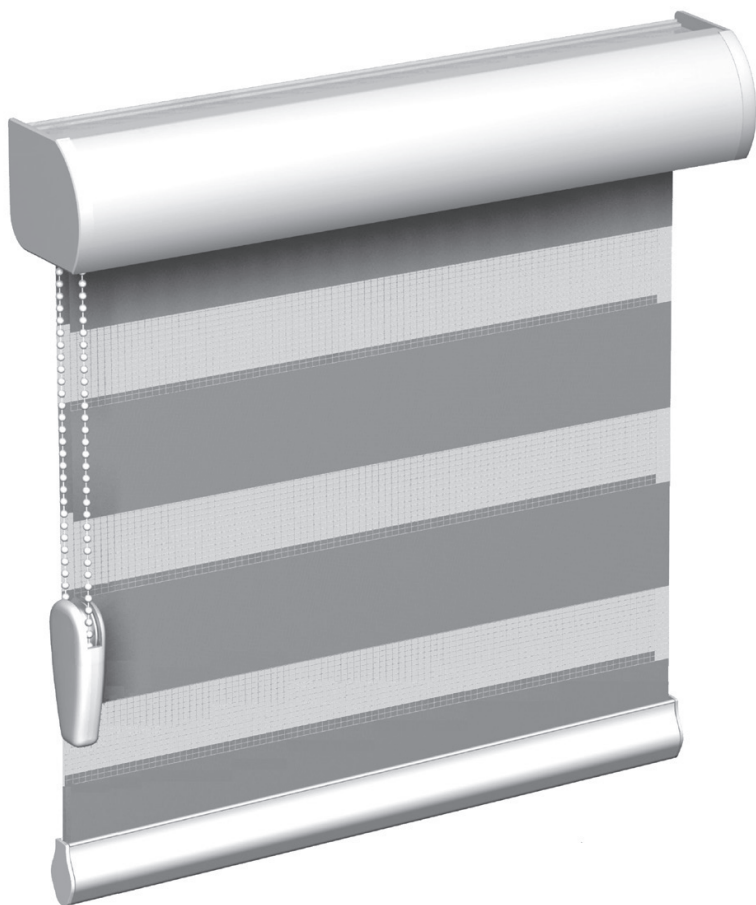


HunterDouglas

Manual de Instalación



TWINLINE

1 Introducción

Vista del producto Twinline Stylish.....	2
Vista del producto Twinline Hefty.....	3
Materiales y herramientas necesarias.....	4

2 Instalación

Soportes de instalación.....	4
Tipos de instalación.....	5
Extensión Soportes.....	8

3 Operación y cuidados

Operación de la cortina.....	8
Cuidado y limpieza.....	9
Seguridad infantil.....	9

Gracias por elegir los productos Hunter Douglas. Con una correcta instalación, operación y cuidado, tus nuevas cortinas te proporcionarán años de belleza y rendimiento.

1 Introducción

Guarda el empaque de la Cortina Tinline hasta que esté funcione y sea de tu total satisfacción. Comprueba el diagrama para para asegurarte que tengas las piezas necesarias para la instalación.

Por favor, revisa minuciosamente este manual de instrucciones y la lista adjunta de empaque antes de iniciar la instalación. Si tu cortina tiene una cubierta plástica en el cabezal, mantén el plástico en su lugar hasta que concluyas la instalación.

Vista del Producto Tinline Stylish

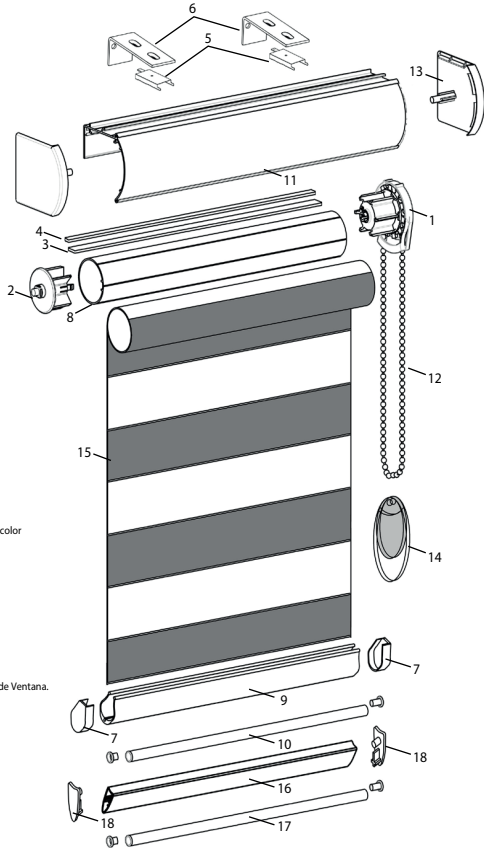
Stylish

- 1.- Clutc R8 Tinline (COTWSIS003)
- 2.- End plug 1.5" (COROPUN011)
- 3.- Strip duo (COTWINS005)
- 4.- Strip enrollables (COSICIN001)
- 5.- Bracket de instalación (COTWCLI001)
- 6.- Extensión para instalación (COTWEXT001)/Kit tornillo instalación (COTWKIT011)****
- 7.- Tapa base y tapa buje (COTWTAP022)*
- 8.- Tubo 1.5" (PEROTUB016)
- 9.- Base Duo (PETWBAS005)*
- 10.- Bujes Duo (PETWEJE005)*
- 11.- Cabezal Stylish 80 (PETWFAS001)*
- 12.- Cadena (COROCAD017)
- 13.- Tapa lateral stylish 80 (COTWTAP018)*
- 14.- Contrapeso Tinline (COTWCON001)**
- 15.- Tela Tinline (TEROTEL002)

*Estos componentes están disponibles en color Blanco, Ivory, Chocolate y Gris. El color de cadena será en color blanco para cabezales Ivory y Blanco.
 **Estos componentes se encuentran disponibles en color Blanco y Transparente.

- 16.- Base triangular (PETWBAS001)***
- 17.- Eje Base Triangular (PETWEJE002)***
- 18.- Tapa Base Triangular (COTWTAP024)***

*** Componentes sólo usados con colección Rodeo Drive.
 **** Debe consumir en instalación Fuera de Ventana. Opcional en instalación Dentro de Ventana.



Vista del Producto Twinline Hefty

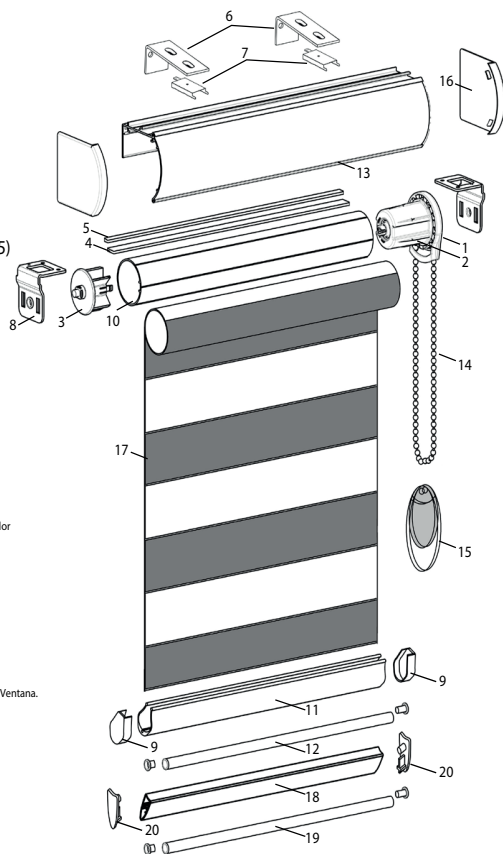
Hefty

- 1.- Clutch 1.25" (COROSIS017)
- 2.- Adaptador 1.5" (COROADA028)
- 3.- End plug 1.5" (COROPUN011)
- 4.- Strip duo (COTWINS005)
- 5.- Strip enrollables (COSICIN001)
- 6.- Extencion para instalacion (COTWEXT001)/Kit tornillo instalación (COTWKIT011)****
- 7.- Bracket Clip de instalación (COTWCLI001)
- 8.- Bracket para cassette twinline 1.5" (COTWSOP005)
- 9.- Tapa base y tapa buje (COTWTAP022)*
- 10.- Tubo 1.5" (PEROTUB016)
- 11.- Base Duo (PETWBAS005)*
- 12.- Buje Duo (PETWEJE005)*
- 13.- Cabezal Hefty 120 (PETWFAS003)*
- 14.- Cadena plástica 4.5 (COROCAD017)
- 15.- Contrapeso Twinline (COTWCON001)**
- 16.- Tapa lateral hefty 120 mm (COTWTAP025)*
- 17.- Tela Twinline (TEROTEL002)

*Estos componentes están disponibles en color Blanco, Ivory, Chocolate y Gris. El color de cadena será en color blanco para cabezales Ivory y Blanco.
**Estos componentes se encuentran disponibles en color Blanco y Transparente.

- 18.- Base triangular (PETWBAS001)***
- 19.- Eje Base Triangular (PETWEJE002)***
- 20.- Tapa Base Triangular (COTWTAP024)****

*** Componentes sólo usados con colección Rodeo Drive.
**** Debe consumir en instalación Fuera de Ventana. Opcional en instalación Dentro de Ventana.



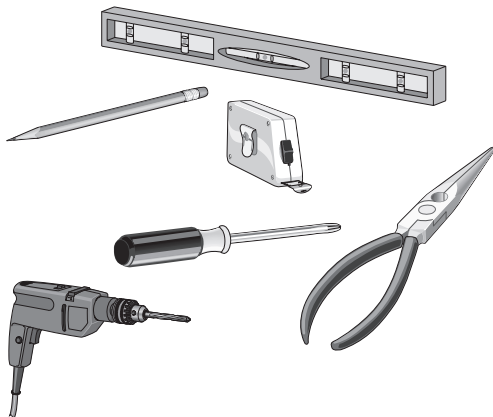
1 Introducción

Materiales y herramientas necesarias

El kit de instalación que recibiste con tus cortinas Tinline se especificó al momento de hacer tu pedido y está basado en tus necesidades específicas de instalación.

A continuación se enlistan las herramientas necesarias para la instalación:

- Flexómetro o cinta métrica
- Desarmador largo de punta plana
- Desarmador de cruz
- Taladro y brocas
- Nivel de gota
- Pinzas
- Lápiz



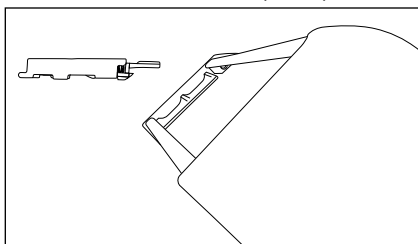
NOTA: Además necesitarás tornillos y taquetes diseñados para trabajar con superficies específicas (no incluidos).

1 Introducción

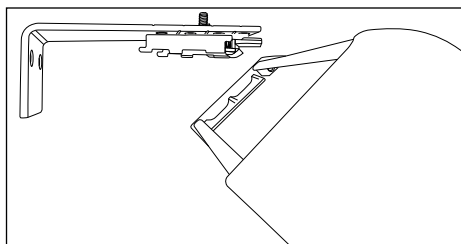
Clips de instalación y extensión de soporte.

- Para instalación dentro de ventana, se recomienda sólo fijar el clip de soporte.
- Para instalación fuera de ventana, se deben instalar las escuadras recomendadas en el opcional de captura.

Dentro de Ventana (Techo)

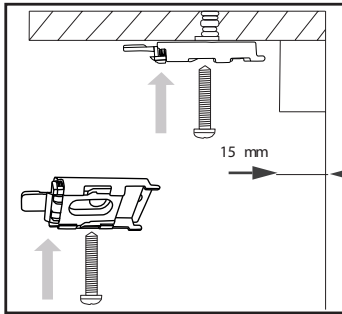


Fuera de Ventana (Pared)

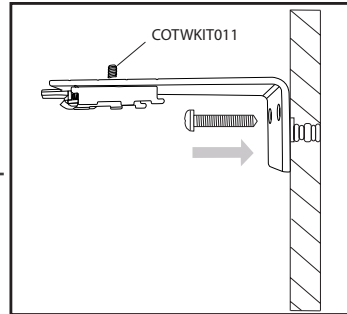


2 Instalación

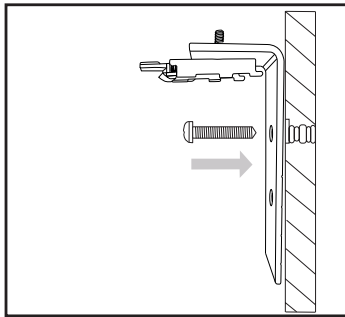
Dentro de Ventana (techo).



Fuera de Ventana (pared).



Fuera de Ventana (pared).



- En caso que la escuadra sobresalga, en la instalación, puede rotar la misma, fijando el lado más largo a la pared y sujetando en los barrenos del lado más corto el clip de instalación.

NOTA: El clip y escuadra funcionan para todas las configuraciones de cabezal.

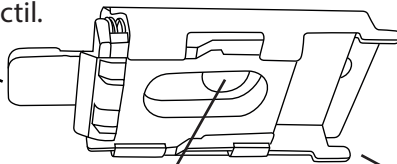
Estructura del clip de instalación.

Estructura de
acero galvanizado.

Resorte plástico retráctil.

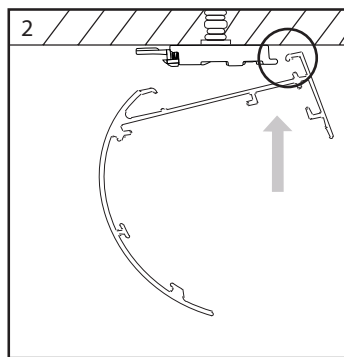
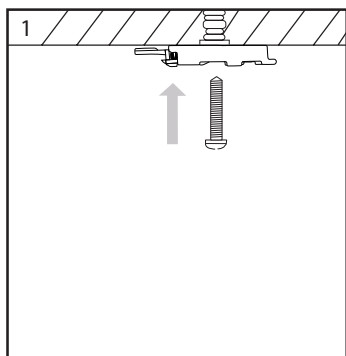
Barreno para
inserción de pija / tornillo.

Bordes de sujeción
de fascia.

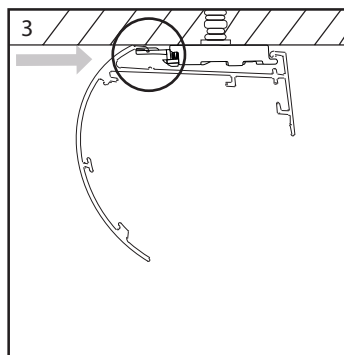


2 Instalación

1. Instala los clips perfectamente nivelados de acuerdo con el tipo de instalación (dentro de ventana / fuera de ventana).
2. Fija el cabezal a los clips, sujetando primero los bordes galvanizados en la muesca correspondiente de la fascia.



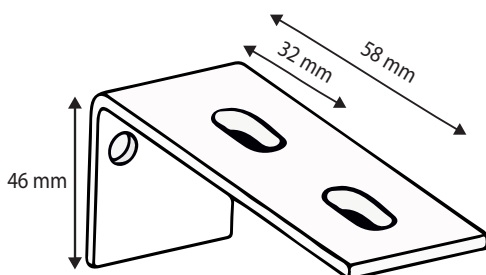
3. Una vez sujeto el borde galvanizado posterior, levanta la fascia y presiona el resorte plástico del clip.



El proceso de sujeción de los clips sigue la misma lógica para todos los cabezales e instalación con escuadras.

2 Instalación

Extensión Soportes.

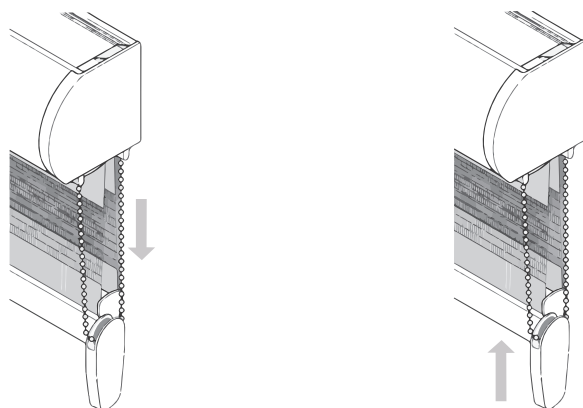


3 Operación y Cuidados

Operación de la cortina

Para bajar la cortina Twinline, jala suavemente de la cadena por la parte trasera, y, para subir repite la operación la parte frontal de la cadena. Se debe tener cuidado de no forzar la cortina, ya que no cuenta con limitadores de carrera en los controles. Para evitar daño, sigue visualmente el movimiento de la base y detén al encontrarte en la posición deseada, al subirla procura evitar el contacto entre la base y el cabezal dejando aproximados 20mm entre éstos.

Toma en cuenta el modo de operación, recuerda que la correcta operación de tu cortina garantiza su correcto funcionamiento y evita daños.



3 Operación y Cuidados

Resolución de problemas.

Problema.

- Mi cortina Twinline tiene más tela de la que pedí al alto.

- Mi cortina Twinline tiene mucha separación entre tela atrás y tela al frente.

- Mi cortina Twinline se siente con el clutch rígido al accionar.

- La tela de mi cortina Twinline se atoró en la base.

Solución.

- Las cortinas Twinline, por defecto, tienen un poco más de tela, necesaria para forrar el tubo y evitar que el adhesivo en el mismo se desgaste. Al no contar con límites de carrera, deberás considerar que el alto final, será el que ordenaste y se fabrica con los vanos cerrados (cortina eclipsada). Si tienes tela de más, es muy probable que hayas excedido la medida a la que ordenaste el producto y deberás enrollar la cortina hasta que ésta quede a la altura deseada.

- Revisa si no excediste el alto de la cortina y comenzaste a enrollar "invertido" la tela frontal. La tela frontal siempre deberá estar adherida y embobinando por la parte trasera del tubo.

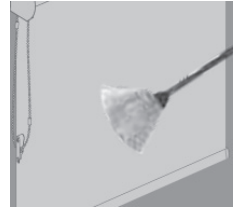
- Revisa la alineación en la instalación. Una mala alineación conlleva a efecto telescópico en el enrollado, al ser un lienzo muy delgado, el lienzo Twinline puede estar atorándose y deshilándose en el engranaje del clutch.

- Revisa la correcta alineación de la instalación. Al embobinar chueco, la tela al frente puede haberse atorado en las tapas del eje interno de la base.

3 Operación y Cuidados

Cuidado y limpieza

Las cortinas Twinline son un producto de insuperable calidad, sin embargo es importante realizar un proceso periódico de limpieza mínimo una vez por semana para evitar deterioro prematuro del producto. Retira el polvo de las superficies empleando un plumero limpio o un trapo de tela suave o un aspirado de baja potencia.



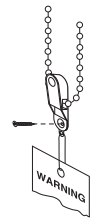
Precauciones

El uso de solventes o soluciones químicas y abrasivos no es recomendado. Esto causará daños al producto que no son cubiertos por la garantía.

- No uses procesos de limpieza con tecnología por ultrasonido.
- No sumerjas en agua.
- Limpia las ventanas siempre con las cortinas recogidas en su totalidad para evitar que la cortina entre en contacto con los detergentes o químicos utilizados en la limpieza.
- No utilices dispositivos de limpieza electrostática.

Seguridad infantil

- Aleja cunas y muebles de los cordones de las cortinas
- Instala el soporte de contrapeso que viene con la cortina para evitar que esté suelto.



⚠ ADVERTENCIA: Los niños pueden enredarse y estrangularse con los cordones, mantén todos los cordones fuera de su alcance.