

# HunterDouglas

## Manual de Instalación

---



---

## Toldo Ultimate Screen

# Índice

---

|   |  |   |
|---|--|---|
| 1 | Materiales y herramientas necesarias .....                                       | 1 |
| 2 | Terminología de los símbolos.....  | 2 |
| 3 | Instrucciones de seguridad.....  | 2 |
| 4 | Uso apropiado .....  | 2 |
|   | Funcionamiento .....   | 3 |
| 5 | Limpieza.....  | 3 |
|   | Tela .....   | 3 |
|   | Material de recubrimiento (cajas, barras inferiores,<br>canaletas y bases) ..... | 4 |
| 6 | Instalación .....  | 4 |
|   | Transporte.....  | 4 |
|   | Empaque .....  | 5 |
|   | Instrucciones de instalación .....   | 5 |
|   | Fijación de canales laterales .....  | 6 |
|   | Sin soporte de instalación de seguridad .....                                    | 7 |
|   | Con soporte de instalación de seguridad.....                                     | 7 |
|   | Colocación del canal plástico para zipper.....                                   | 8 |
|   | Cierre de los canales laterales .....  | 8 |
|   | Conexión de motor y ajuste de los límites .....                                  | 9 |
| 7 | Mantenimiento .....  | 9 |

Gracias por elegir los productos Hunter Douglas. Con una correcta instalación, operación y cuidado, tu nuevo Toldo Ultimate Screen te proporcionará años de belleza y rendimiento.

Si hay algo en este manual que no comprendas o si tienes dudas acerca de cualquier lectura o interpretación, por favor ponte en contacto con tu Distribuidor Hunter Douglas antes de usar o instalar el Toldo.

Además de la información sobre el funcionamiento y el montaje, este manual también contiene instrucciones importantes de mantenimiento y limpieza. La instalación, mantenimiento, reparación o corrección de alguna falla sólo se llevará a cabo por personal capacitado.

Para obtener más información ponte en contacto con tu Distribuidor Hunter Douglas. Lee cuidadosamente este manual antes de usar o instalar tu Toldo. Sigue el contenido del mismo y guarda este manual para futuras referencias.

# 1 Materiales y herramientas necesarias

---

1- Cúter



2- Pinzas para cortar cable



3- Nivel de gota



4- Extensión



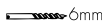
5- Flexómetro



6- Taladro



7- Broca



11- Desarmador de cruz



12- Desarmador plano



13- Lápiz



14- Tiza (gis)



15- Pasta para resanar



16- Escaleras



8- Mazo de plástico



17- Dos personas para la instalación



9- Martillo de goma




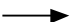

10- Lima



## 2 Terminología de los símbolos






---

Encontrarás avisos de seguridad en los lugares necesarios en este manual. Estos avisos se marcan con un símbolo y/o con un texto específico. Lee el aviso correspondiente con cuidado.

-  Peligro / Advertencia
-  Secuencia de acción
-  Información adicional

## 3 Instrucciones de seguridad

---





-  Advertencia; es importante para la seguridad de las personas que se sigan estas instrucciones.
-  No permitas que los niños jueguen con el Toldo Ultimate Screen.
-  Mantén a los niños lejos de la operación y a distancia del producto.
-  Comprueba regularmente que tu Toldo Ultimate Screen no tenga daños visibles. Si hay algún daño en el Toldo, no lo utilices más y ponte en contacto con tu Distribuidor Hunter Douglas.
-  No intentes bajo ningún caso llevar a cabo trabajos de reparación y/o modificaciones en el Toldo.

## 4 Uso apropiado

---

Tu Toldo Ultimate Screen tendrá movimientos de tela hacia arriba, hacia abajo y se montará delante de las ventanas o puertas para ofrecer:

- Protección solar
- Control de luz
- Control de visibilidad

-  Ten cuidado con los fuertes vientos y las condiciones de clima frío. Tu Toldo no se puede utilizar con fuertes vientos mayores o iguales a 16.9 m/s o en climas congelados. Asegúrate que tu Toldo este enrollado, antes de que la velocidad del viento sea demasiada alta. Incluso también en el caso de control automatizado, debes prestar atención.
-  Te recomendamos utilizar el control externo que incluye un módulo de viento y sol, debes desconectar el control en periodos de invierno extremo (Temperaturas gélidas).
-  Comprueba antes de su uso, que la tela de Toldo Ultimate Screen no esté congelada, en caso de temperaturas extremas.
-  El Toldo Ultimate Screen debe ser utilizado exclusivamente como protección solar, control de luz y control de visibilidad. Este producto no está diseñado para servir como un dispositivo de levantamiento o como palanca.

# Funcionamiento

Durante la operación de Toldo Ultimate Screen se puede mover hacia arriba o hacia abajo.



Lleva la tela completamente hacia arriba o hacia abajo para evitar daños.



Asegúrate de que no hayan personas u obstáculos en la trayectoria de la tela a la hora de accionar tu Toldo.

## 5 Limpieza

---



Al limpiar tu Toldo Ultimate Screen, debes desconectar por completo la fuente de alimentación.



No sujetes fuerte las partes extremas del tubo enrollador ni las partes que lo acompañan.



Después de la limpieza, comprueba el correcto funcionamiento del producto.

## Tela

Limpia la tela como mínimo una vez al año, sin embargo, en zonas costeras o industriales, un mínimo de dos veces al año.

- > Baja la tela de tu Toldo Ultimate Screen.
- > Limpia con aire vacío o aire a presión.
- > Utiliza esponja húmeda. No frotes.
- > Enjuaga con agua limpia.
- > En caso de manchas, asesórate con tu Distribuidor Hunter Douglas.
- > Deja que la tela se seque antes de enrollarla.
- > Cuando exista suciedad abundante, te aconsejamos que te pongas en contacto con tu Distribuidor Hunter Douglas.
- > En caso de rasgadura o corte llame inmediatamente a tu Distribuidor Hunter Douglas, el decidirá que hacer.




Nunca uses:

- > Un limpiador de alta presión.
- > Soluciones abrasivas o bases alcalinas.
- > Fibras de acero, cepillos duros o ásperos.

# Material de recubrimiento (cajas, barras inferiores, canaletas y bases)

- > Verifica si no hay partes rotas o agrietadas incluyendo tapones de barras laterales y canales inferiores.
- > Limpia con aire a presión las canaletas laterales para eliminar cualquier acumulación de depósitos (polvo, hojas secas, etc.).
- > Para mantener las funciones decorativas y propiedades técnicas del revestimiento del material, se recomienda realizar un programa regular de limpieza:
  - Entorno normal: limpiar y revisar cada 12 meses.
  - Medio marino: Limpiar y revisar cada 3 meses.
  - Entorno industrial: Limpiar y revisar cada 3 meses.
- > El mejor método de cuidado es por lavado regular con una solución de agua tibia y un detergente neutro, se lava con un paño suave o una esponja. Enjuaga bien con agua limpia para eliminar los residuos.

Estos productos se han diseñado para ser utilizados al exterior, su mantenimiento consiste en realizar su limpieza con cierta periodicidad. El mecanismo y el motor no necesitan ser lubricados ni cualquier otro tipo de mantenimiento necesario. Póngase en contacto con su Distribuidor Hunter Douglas si hay fallas. Cualquier falla o mantenimiento simple debe ser resuelto por personal competente.



 Si durante el uso detectas partes humeantes apaga directamente el interruptor, y ponte en contacto con tu Distribuidor Hunter Douglas.

## 6 Instalación


---

### ·Entrega

El producto se entrega completo, de acuerdo con el pedido. Si faltan piezas o está dañado, debes comunicarte con tu Distribuidor Hunter Douglas.


  Después de instalar el Toldo, el propietario/usuario debe mantener posesión de este manual.

### Transporte

 Dependiendo del peso del producto, se recomienda tener tanto en el transporte como en la instalación un mínimo de 2 personas.

# Empaque

El Toldo Ultimate Screen se entrega debidamente empacado.

 Asegúrate de que al retirar el empaque no este dañada ninguna pieza o accesorio.



Cuando termines de instalar y el producto sea de tu total agrado, desecha el material de embalaje.


## Instrucciones de instalación


A continuación se presenta el despiece y la lista de elementos de fijación. Estos son el punto de partida de todas las instrucciones que debemos seguir; asegúrate de realizar paso a paso cada instrucción.

### Sujeción

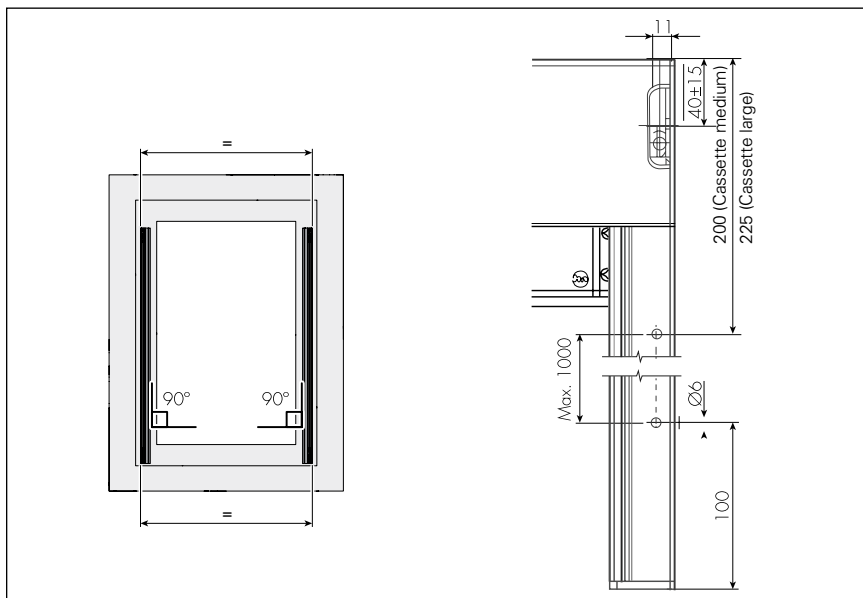
Utiliza los sistemas de sujeción mencionados en la tabla a continuación.

|                    |  | Aluminio          | Madera            | Concreto             |
|--------------------|--|-------------------|-------------------|----------------------|
| Soporte Intermedio |   | DIN 7981 4,2 X 19 | DIN 7996 4,0 X 30 | DIN 7981 4,2 X 32 S6 |
| Riel Lateral       |  | DIN 7981 4,2 X 19 | DIN 7996 4,0 X 30 | DIN 7981 4,2 X 38 S6 |

 Comprueba en la tabla anterior que los elementos sean los adecuados para la fijación a la superficie.

 Comprueba si la superficie es adecuada para poder fijar el producto.

## Fijación de canales laterales



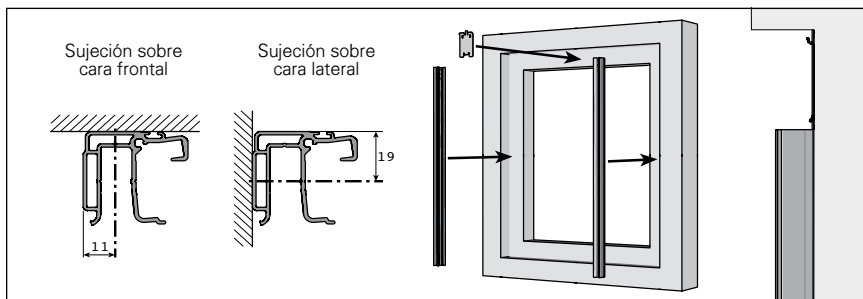
→ Utiliza los agujeros existentes\* en las canaletas para marcar el agujero sobre la superficie, perfora con el taladro usando una broca de 6 mm de diámetro. El primer agujero es de 100 mm desde la parte superior de la canaleta por debajo del cassette. (Ver Página 5, sobre información de Tornillos de sujeción).

→ Fija las canaletas y comprueba la verticalidad y paralelismo de los 2 lados.

\*Los agujeros comienzan desde la parte superior a cada 100 mm. La distancia máxima entre dos agujeros es de 1000 mm.

Un Toldo de 3m de ancho o más, se tendrá que fijar un soporte de instalación de seguridad.

→ Fija el soporte de instalación de seguridad sobre el marco de la ventana en la parte central del ancho. La parte inferior del soporte de instalación de seguridad debe de estar a la misma altura que la parte superior de las canaletas laterales.

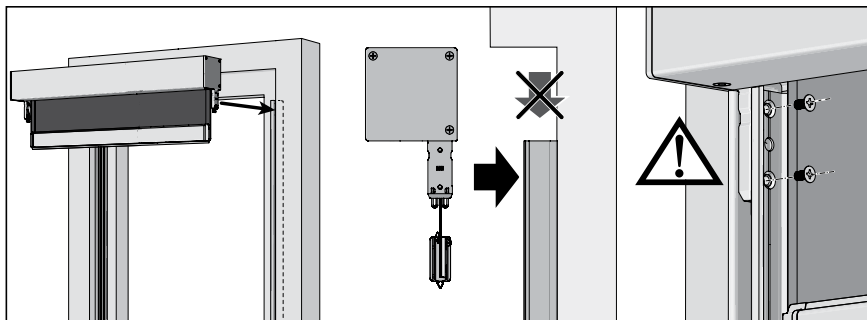




## Sin soporte de instalación de seguridad.

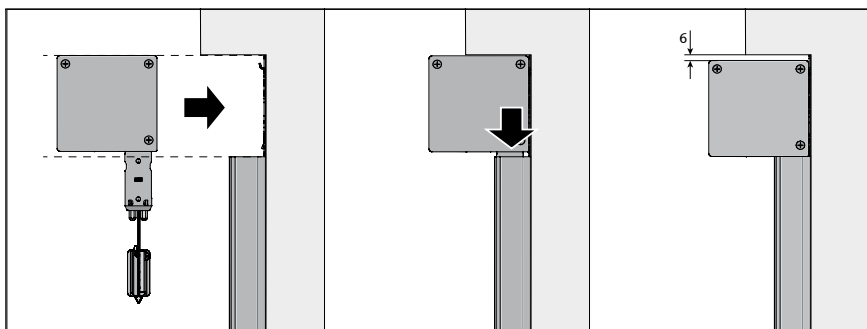
Coloca el cassette sobre las canaletas laterales por la parte frontal.

- Comienza por colocar el cable a través del agujero.
- Desliza el extremo inferior de la tapa sobre la guía lateral de las canaletas laterales hasta escuchar un click (instalación provisional).
- A continuación, coloca los 4 tornillos, para fijar definitivamente el cassette con las guías laterales.



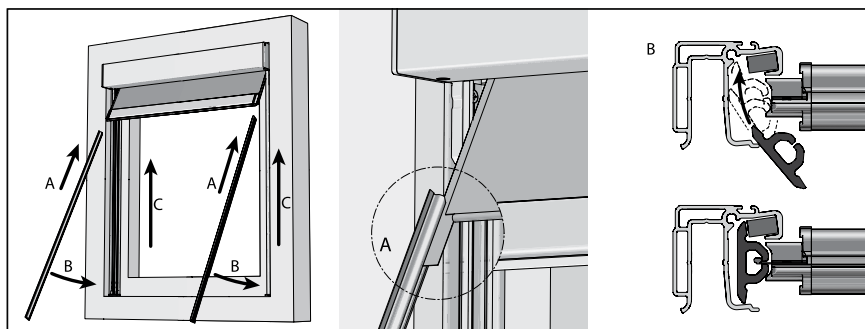
## Con soporte de instalación de seguridad

Coloca el cassette sobre las canaletas laterales por la parte frontal, aproximadamente 6 mm de la altura.




## Colocación del canal plástico para zipper

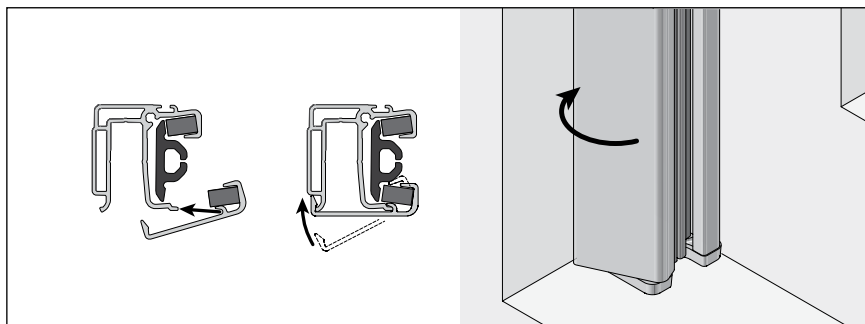
- > La parte superior de los perfiles de plástico se distinguen por las muescas.
- > Toma la barra plástica por la parte inferior con una mano y deslízalo en el canal lateral sobre la cremallera (derecha e izquierda) (A).
- > Inclina un lado del canal plástico sobre el canal lateral, dibujo (B).
- > Desliza el canal plástico y empújalo todo dentro de las guías laterales (la parte inferior del canal plástico permanece al nivel de la parte inferior de las canaletas laterales) (C).



## Cierre de los canales laterales

- > Coloca el perfil en el tope inferior del canal lateral y engancha en el canal lateral conforme al dibujo. Debe hacer un clic dentro del lugar.

 Comienza siempre por la parte inferior.  
El cubre perfil lateral es siempre 1 mm más corto que las canaletas laterales para fines de mantenimiento.



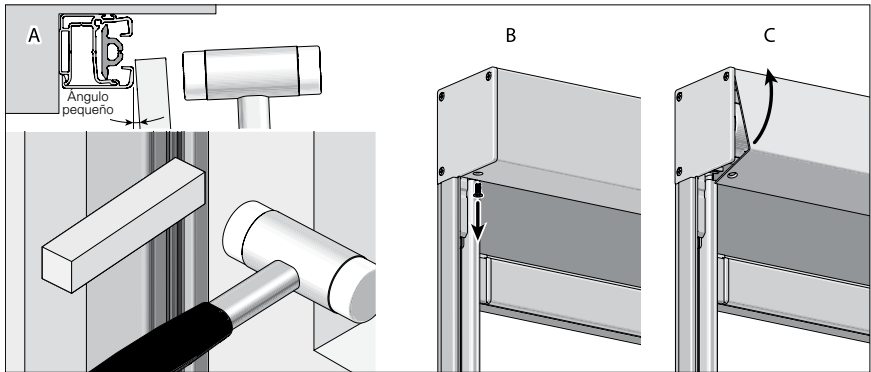
# Conexión de motor

- Conecta el motor al interruptor si fuese el caso y a la fuente siguiendo el instructivo pertinente.

## 7 Mantenimiento

---

- Retira los cubre-perfiles laterales de las canaletas.
  - Enrolla el Toldo para asegurarte que la base no esté posicionada en la parte inferior.
  - Presiona vigorosamente los cubre-perfiles laterales siguiendo la flecha, como se muestra en la figura (A). Si es necesario, utiliza un pedazo de madera y un martillo para aplicar más presión (ten cuidado de no dañar el cubre-perfil).
- Retira los dos tornillos que están por debajo del cassette (B) y remueve el cassette hacia arriba.



- Para quitar el tubo y la tela empuja el clip (lado del cojinete) hacia atrás y jala firmemente del tubo hacia enfrente.

**HunterDouglas** 

[hunterdouglas.com.mx](http://hunterdouglas.com.mx)