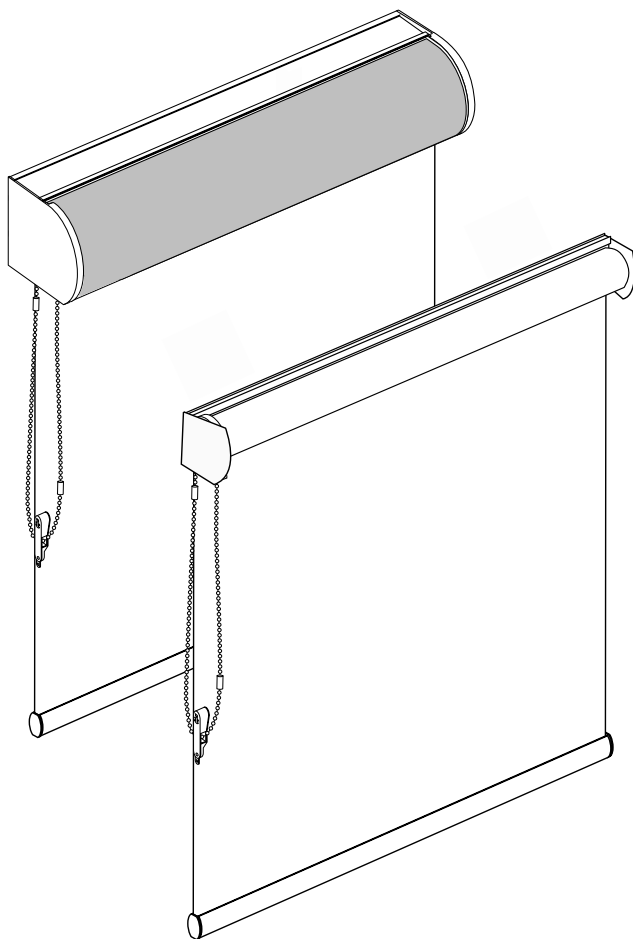


HunterDouglas

Manual de Instalación



Enrollable Advance

Índice

1 Materiales y herramientas necesarias

2 Diagrama de producto

Diagrama cortina Enrollable Advance.....	2
Diagrama cortina Enrollable Advance Soft Roll.....	3
Diagrama cortina Enrollable Advance.....	3
Diagrama galería de tela Advance.....	4
Diagrama brackets Duolite Advance.....	4

3 Instalación

Soportes de instalación	5
Tipos de instalación	5
Cortinas en serie	6
Cortinas con bracket intermedio	6
Brackets Duolite (vertical u horizontal)	7
Soportes galería cassette.....	8
Montaje galería cassette Advance	8
Colocación y ajuste de canaletas laterales para Advance	9

4 Operación y cuidados

Operación de la cortina	10
Ajuste de la cortina.....	10
Ajuste del enrollamiento	10
Ajuste de la altura de la cortina	10
Resolución de problemas.....	10
Cuidado y limpieza	11
Seguridad infantil.....	11

1 Materiales y herramientas necesarias

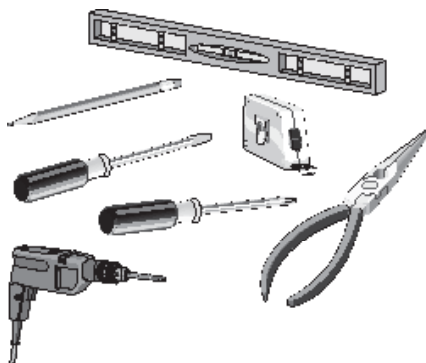
Guarda el empaque de la cortina Enrollable hasta que ésta funcione y sea de tu total satisfacción.

Comprueba el diagrama para asegurarte que tienes las piezas necesarias para la instalación.

El kit de instalación que recibiste con tus cortinas Enrollable se especificó al momento de hacer tu pedido, y está basado en las necesidades específicas de instalación:

Necesitarás unas cuantas y sencillas herramientas para instalar la cortina Enrollable:

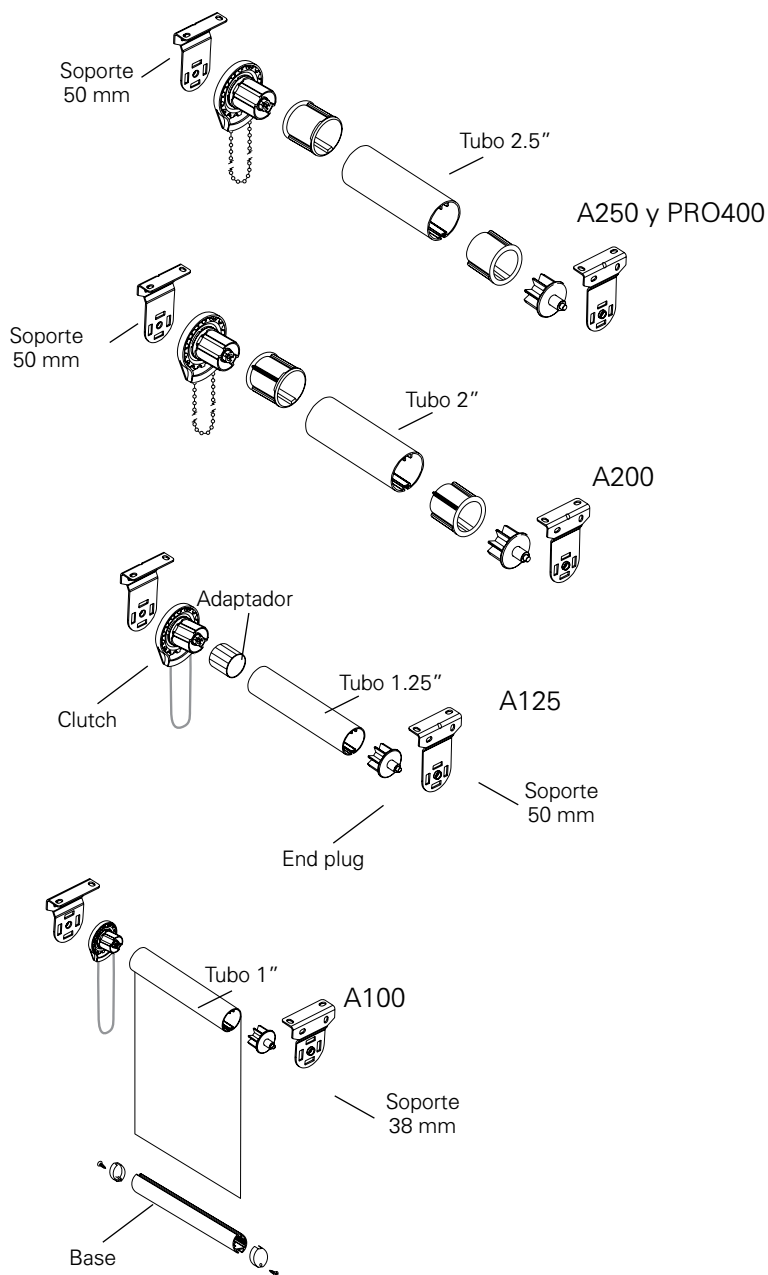
- Flexómetro o cinta métrica
- Taladro y brocas
- Desarmador largo de punta plana
- Desarmador de cruz
- Nivel de gota
- Pinzas
- Lápiz



Además, necesitarás tornillos y taquetes diseñados para trabajar con superficies específicas (no incluidos).

2 Diagramas del producto

Diagrama cortina Enrollable Advance



2 Diagramas del producto

Diagrama cortina Enrollable Advance Soft Roll

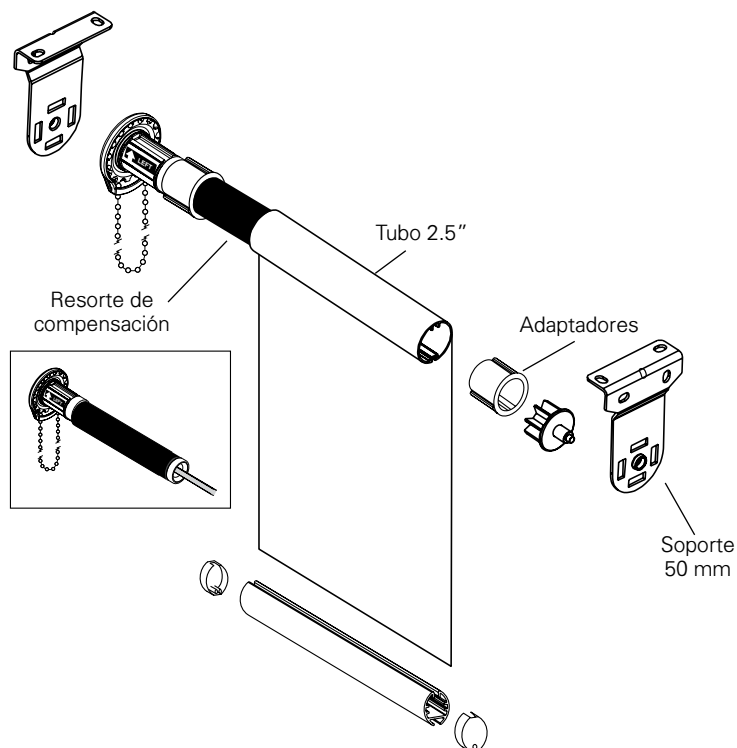
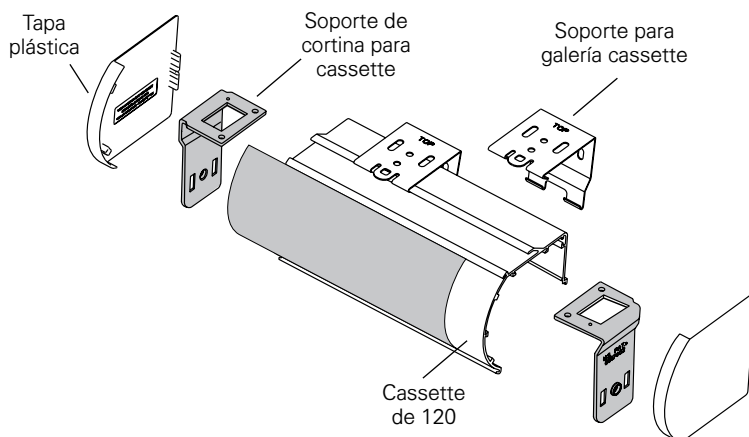
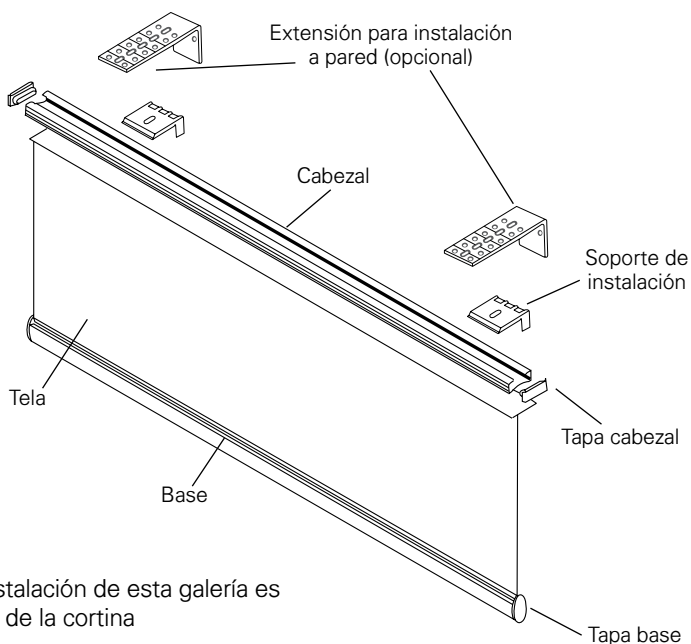


Diagrama galería cassette Advance



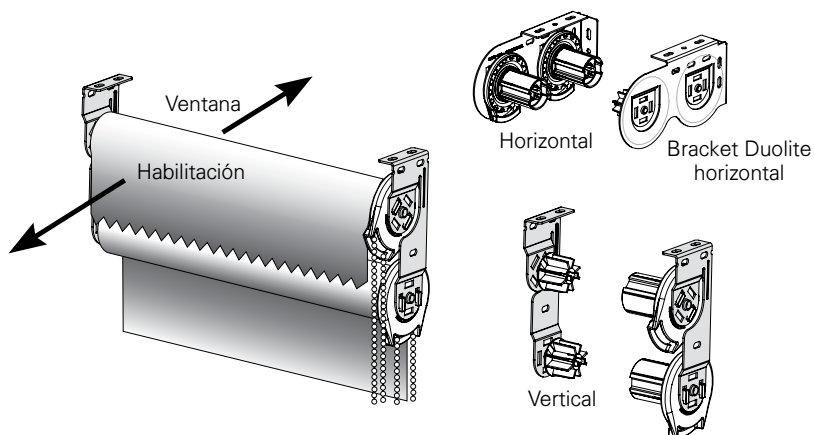
2 Diagramas del producto

Diagrama galería de tela Advance



NOTA: La instalación de esta galería es independiente de la cortina

Diagrama brackets Duolite Advance

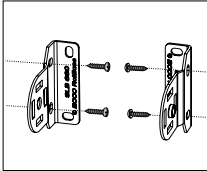


IMPORTANTE: Brackets Duolite verticales solamente para instalación dentro de marco*

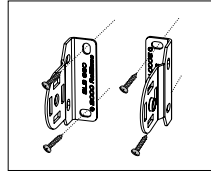
3 Instalación

Soporte de instalación

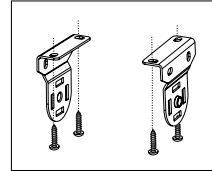
Es muy importante que los soportes sean instalados a nivel tanto vertical como horizontalmente, de no hacerlo puede presentarse un defecto en el enrollamiento. Fija los soportes al marco de la ventana, moldura de la ventana, pared o techo como se muestra abajo en las ilustraciones. Los soportes son universales de manera que puedes montar el clutch en cualquier lado y pueden ser usados para montarse a pared o a techo según sea el caso.



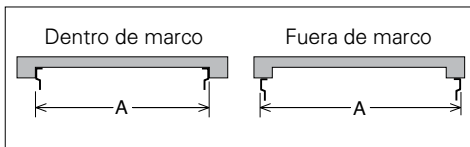
Dentro de marco
a pared lateral



A techo o dentro
de marco superior
a pared



A pared

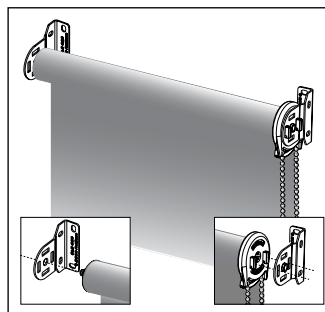


Los soportes deberán ser instalados siendo "A" el ancho original de la cortina. Los demás componentes como el tubo presentan deducciones, las cuales son necesarias para hacer posible el ensamble. Es decir, si el ancho establecido fue 2 m esto no quiere decir que el lienzo de tela medirá 2 m. pueden ser usados para montarse a pared o a techo según sea el caso.

Tipos de instalación

Cortina sencilla

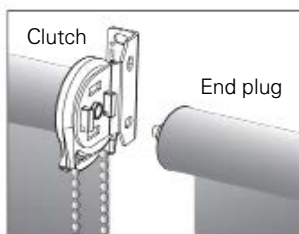
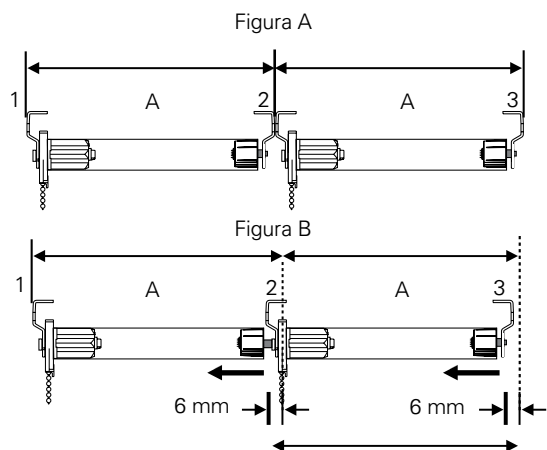
- Coloca los soportes perfectamente nivelados.
- Coloca el end plug en el orificio redondo del soporte.
- Inserta los ganchos del clutch justo en las dos ranuras en el soporte. Una vez que los dos ganchos entren en las ranuras, jala suavemente la cortina hasta que los dos ganchos estén asegurados firmemente al soporte. La salida de la cadena debe apuntar hacia abajo.



3 Instalación

Cortinas en serie

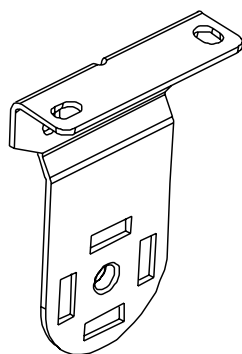
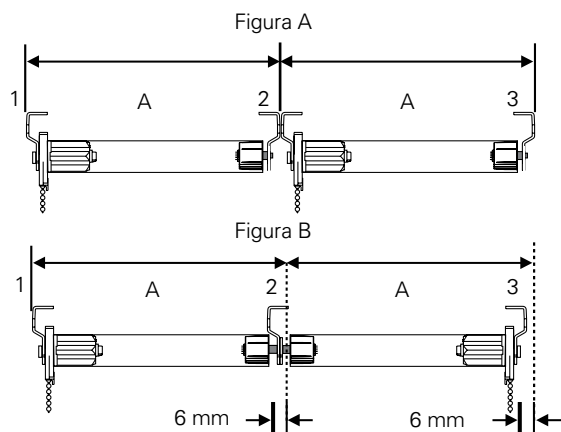
1. Para fijar dos cortinas en serie coloca el segundo soporte como se muestra en la figura B, desfasa 6 mm hacia el lado del clutch. Toma en cuenta que la segunda cortina se recorrerá también 6 mm hacia la misma dirección.



Nota: Solamente se puede compartir un soporte si se monta un clutch y un end plug como se muestra en la figura.

Cortinas con bracket intermedio

1. Para fijar dos cortinas con un bracket intermedio como se muestra en la figura B, desfasa 6 mm hacia el lado del clutch. Toma en cuenta que la segunda cortina se recorrerá también 6 mm hacia la misma dirección.



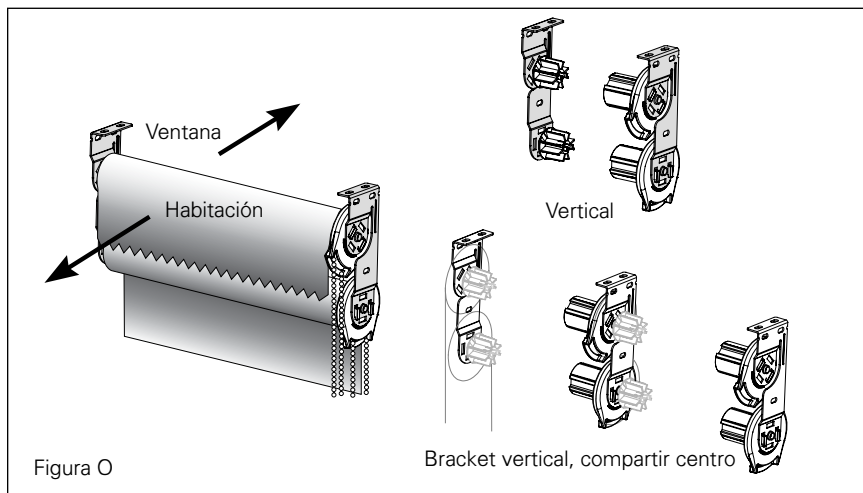
IMPORTANTE: El bracket intermedio es un componente opcional. Solamente se pueden montar dos cortinas por cada bracket intermedio.

3 Instalación

Brackets Duolite (vertical u horizontal)

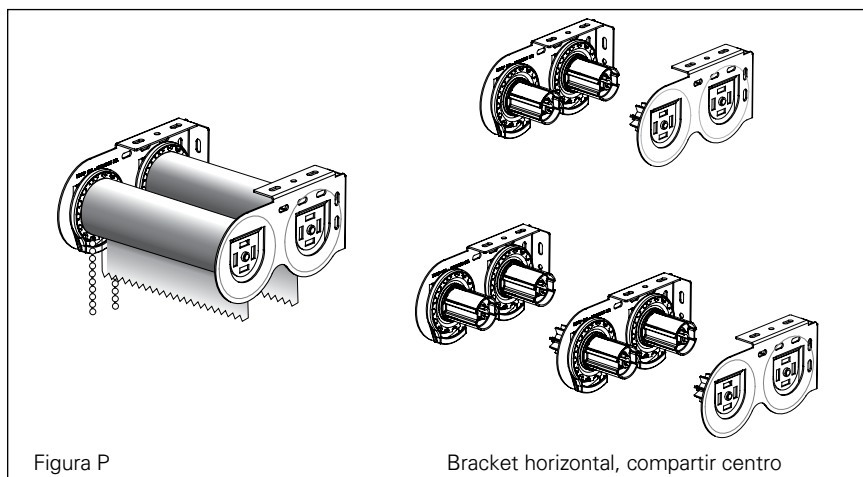
1. Las instrucciones para montaje de los brackets Duolite son las mismas que para los brackets regulares.

Duolite vertical: Sólo se pueden instalar dentro de marco. La cortina superior debe de ser instalada con enrollamiento invertido y la cortina inferior debe de ser instalada con enrollamiento estándar. Ambos controles deben de ir del mismo lado como se muestra.



NOTA: El mismo bracket puede ser utilizado como bracket intermedio.

Duolite horizontal: Pueden instalarse con enrollamiento estándar o invertido. Ambos controles deben de ser instalados en el mismo lado.

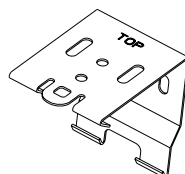


3 Instalación

Soportes galería cassette

1. Fija los soportes para galería a techo o a muro en el lugar deseado (ver tabla).

Mayor a	Hasta	Soportes
-	1.5 m	2
1.5 m	2.0 m	3
2.0 m	3.0 m	4
3.0 m	4.0 m	5
4.0 m	-	6

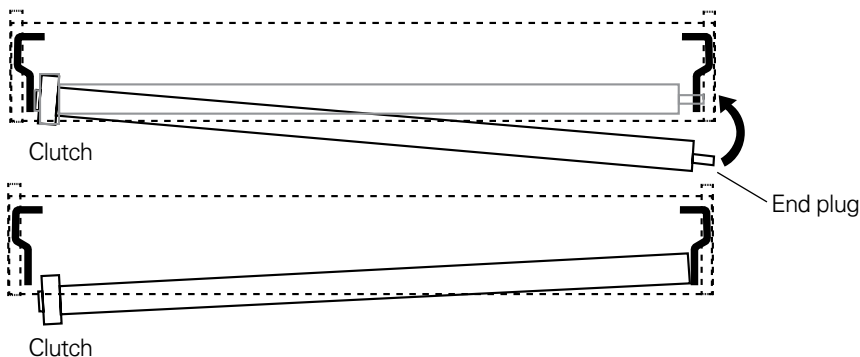


2. Monte el cassette

Montaje de galería cassette Advance

Es muy importante que los soportes de la galería estén nivelados para recibir la cortina y ésta quede igualmente alineada. Sujeta la cortina enrollada e inserta dentro de la galería colocando primero el clutch en uno de los soportes de la galería y ayúdate con un desarmador plano para insertar el end plug retráctil en el otro soporte, o colocando el end plug primero y después el clutch.

Galería cassette



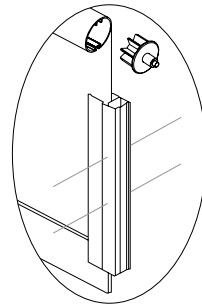
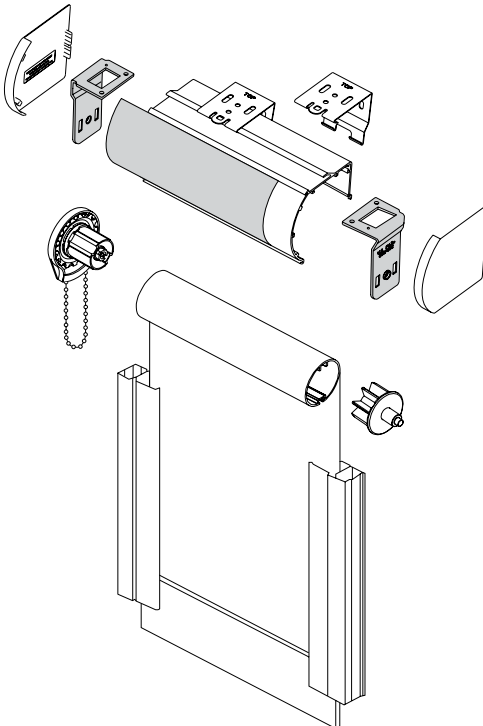
3 Instalación

Colocación y ajuste de canaletas laterales para Advance

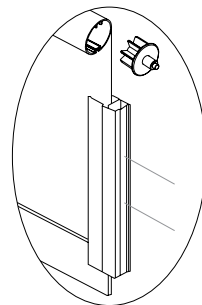
Para montaje fuera de marco, alinea el canto exterior de las canaletas con el canto exterior del soporte de la cortina. Empalma los dos elementos. Coloca un nivel de gota para supervisar que la canaleta se encuentre a plomo y marca una línea en el lugar donde va a quedar dicha canaleta.

Hay dos opciones para fijar la canaleta al muro:

1. Coloca silicón blanco o transparente (se recomienda el blanco) en la cara posterior de la canaleta y pégala en el muro ayudándote de la línea que previamente marcaste. Sujeta la canaleta hasta que el pegamento o silicón haya obtenido suficiente adhesión al muro.
2. Perfora las caras frontal y posterior de la canaleta con broca de 1/8" como guía a la distancia que consideres adecuada. Posteriormente, cambia la broca de 1/8" a broca de 5/16" y perfora las dos caras de la canaleta en el mismo lugar. Cambia nuevamente la broca por una de 3/8" y únicamente perfora la cara frontal de la canaleta, dejando la cara posterior con una perforación de 5/16". Presenta la canaleta en el muro, y posteriormente coloca las canaletas.



Fijar canaletas con tornillos fuera de marco.



Fijar canaletas con tornillos dentro de marco.

4 Operación y cuidados

Operación de cortina

Jala la cadena para enrollar y desenrollar la cortina. Los topes en la cadena sirven para ajustar los límites inferior y superior del viaje de la cortina.

Ajuste de la cortina

En caso de ser necesario utilizando la cadena, baja la cortina hasta su límite inferior supervisando el enrollamiento en el tubo y súbela nuevamente.

Ajuste del enrollamiento

Si la tela se enrolla de forma dispereja o desigual y comienza a montarse hacia un lado (cualquiera que éste sea), primero revisa que la cortina esté "a nivel". Si la cortina está desnivelada, ajusta los soportes. Si la cortina está "a nivel", pero la tela enrolla en forma dispereja (telescópicamente), corrige de la siguiente manera:

Hacia la izquierda corrige bajando la cortina completamente y colocando una "calza" de tela en la parte derecha entre el tubo y el comienzo de la tela. Esto hará que la cortina enrolle hacia la derecha y autoajuste su enrollamiento.

Ajuste de la altura de la cortina

Si tu cortina esta más larga o corta de como la ordenaste, la altura puede ser ajustada de la siguiente manera:

1. Sube completamente la cortina al límite de altura (conector).
2. Abre el segundo conector.
3. Mueve el conector de cadena de 2 a 4 esferas más cerca de otro para dar mayor altura, ó 2 a 4 esferas más alejado del otro para una menor altura. El ajuste máximo es de 3 centímetros ó de 3 a 4 esferas de la cadena.

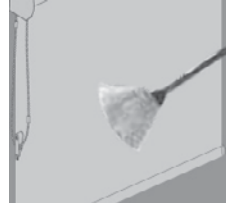
Resolución de problemas

Problemas	Soluciones
La cortina no sube ni baja adecuadamente.	Verifica que no haya ninguna obstrucción que mantenga los mecanismos forzados.
La cortina no se sujeta a los soportes de instalación.	Asegúrate que los soportes de instalación estén nivelados y los tornillos se encuentre bien instalados.

4 Operación y cuidados

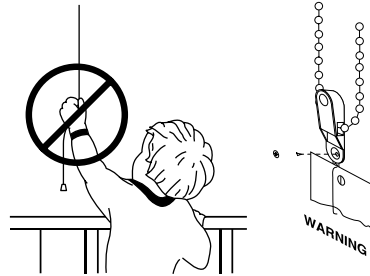
Cuidado y limpieza

La simple remoción del polvo por medio de un plumero, un trapo de tela suave o un suave aspirado generalmente es la única forma de limpieza requerida. Nunca limpie con detergentes.



Seguridad infantil

- Aleja cunas y muebles de los cordones de las cortinas.
- Instala el tensor del cordón que viene con la cortina para evitar que esté suelto.



⚠ ADVERTENCIA: Los niños pueden enredarse y estrangularse con los cordones, mantén todos los cordones fuera de su alcance.

HunterDouglas 

hunterdouglas.com.mx